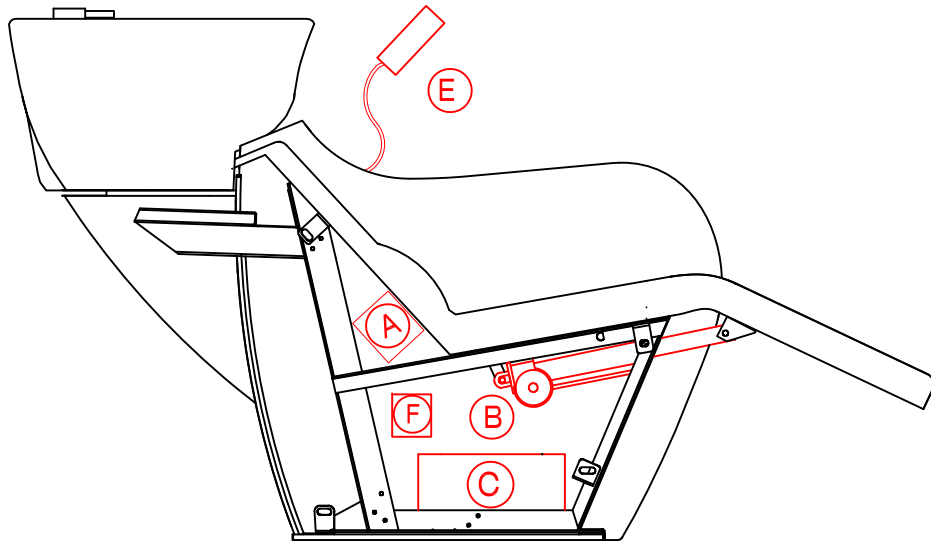


dimensioni art. GSCP003BN lavaggio CELEBRITY PRIME SHIATSU scala 1:20  
 dimensions art. GSCP003BN backwash CELEBRITY PRIME SHIATSU scale 1:20

formato  
**A4**



### SCHEMA TECNICO

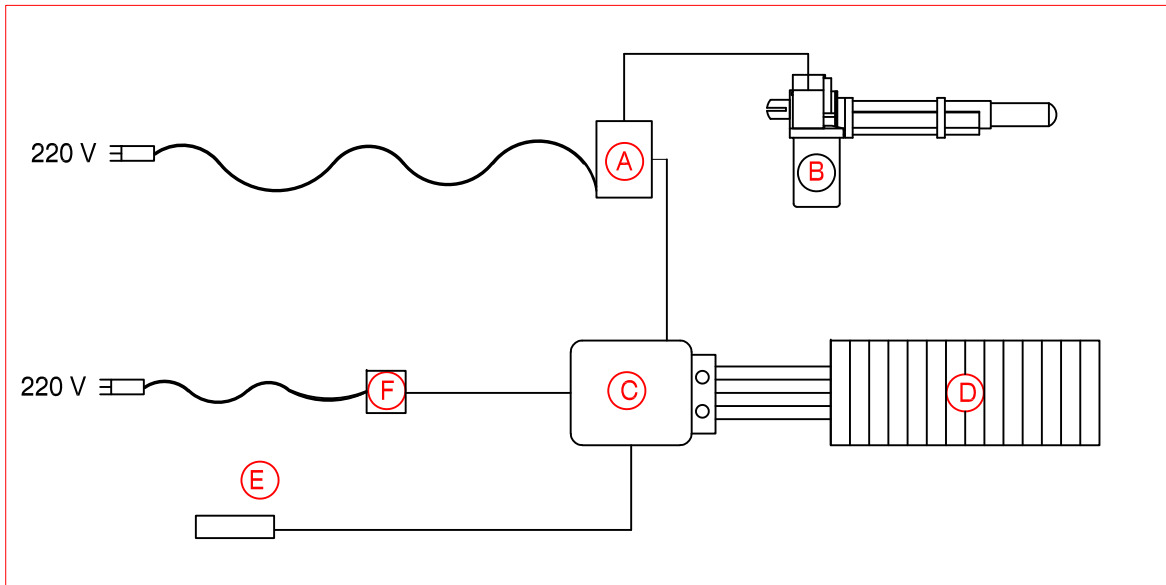
#### SISTEMA PER IL MOVIMENTO

- (A) CENTRALINA PER ATTUATORE  
SWITCHING 110 - 240V 50 - 60Hz 110W  
ciclo di lavoro 2 min  
ciclo di pausa 5 min
- (B) ATTUATORE LM35\_05  
24DC / 4.2A 6000N  
ciclo di lavoro 2 min  
ciclo di pausa 5 min  
motore 24V/4.2A  
Grado di protezione: IP30
- (C) COMPRESSORE MASSAGGIO  
Compressore ad aria  
13V/2.5A
- (D) STUOIA MASSAGGIANTE
- (E) PULSANTIERA 6 TASTI  
12 Vdc  
cavo telefonico 4 poli - spinotto RJ45
- (F) ALIMENTATORE MASSAGGIO  
230Vac 50/60Hz

### TECHNICAL SCHEME

#### MOVEMENT SYSTEM

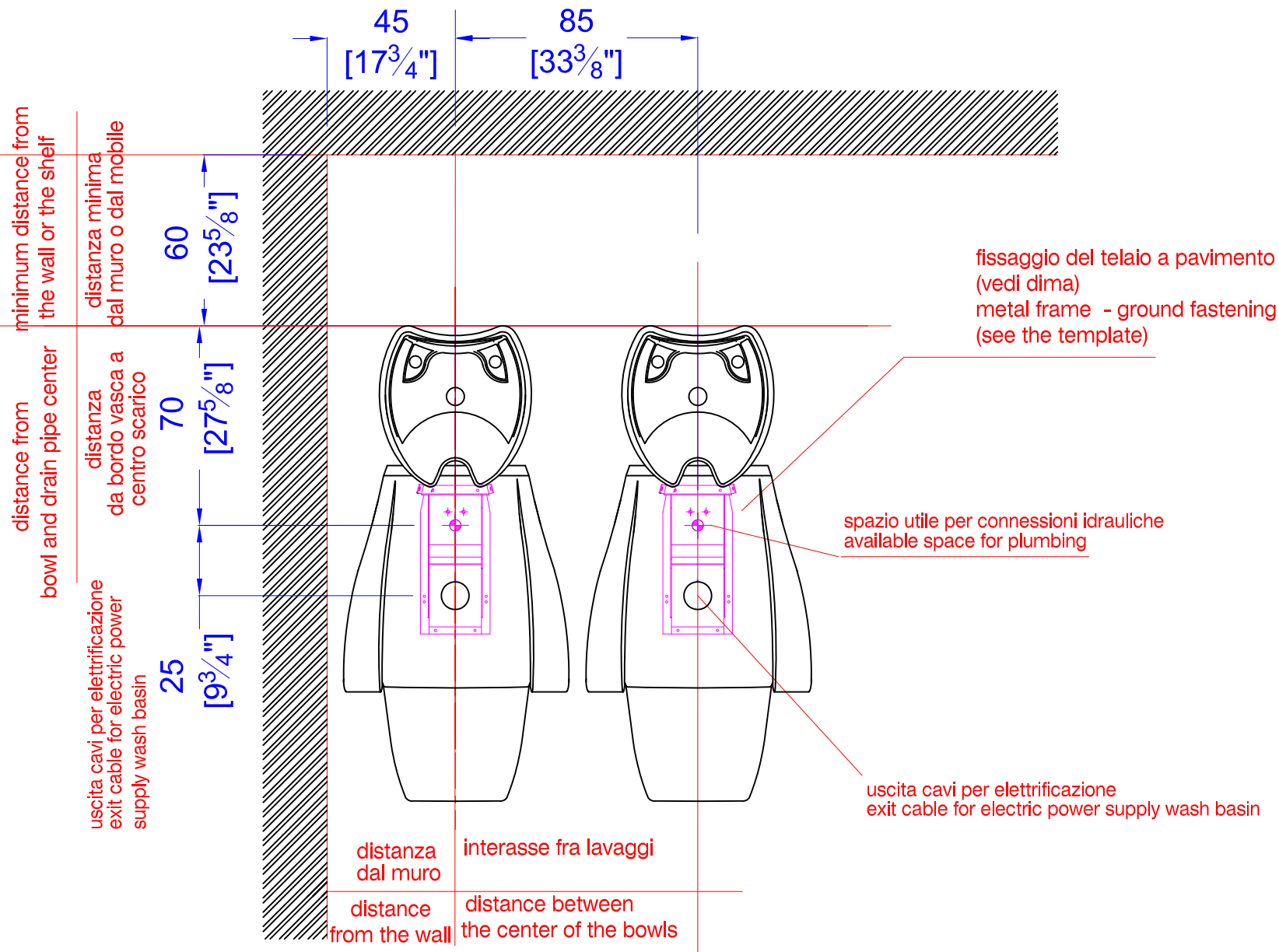
- (A) CONTROL DEVICE FOR ACTUATOR  
SWITCHING 110 - 240V 50 - 60Hz 110W  
2 min WORK  
5 min PAUSE
- (B) ELECTRIC LINEAR MOTOR LM35\_05  
24 DC / 4.2A 6000N  
2 min WORK  
5 min PAUSE  
motor 24V/4.2A  
motor 24V/4.2A
- (C) MASSAGE COMPRESSOR  
Air compressor  
13V/2.5A
- (D) MASSAGE MAT
- (E) 6 - PUSH BUTTONS REMOTE CONTROL  
12 Vdc  
phone wire 4-poles, 8 - pins plug RJ45
- (F) MASSAGE POWER SUPPLY  
230Vac 50/60Hz



schema elettrico art. GSCP003BN lavaggio CELEBRITY PRIME SHIATSU  
electrical layout art. GSCP003BN backwash CELEBRITY PRIME SHIATSU

formato

A4

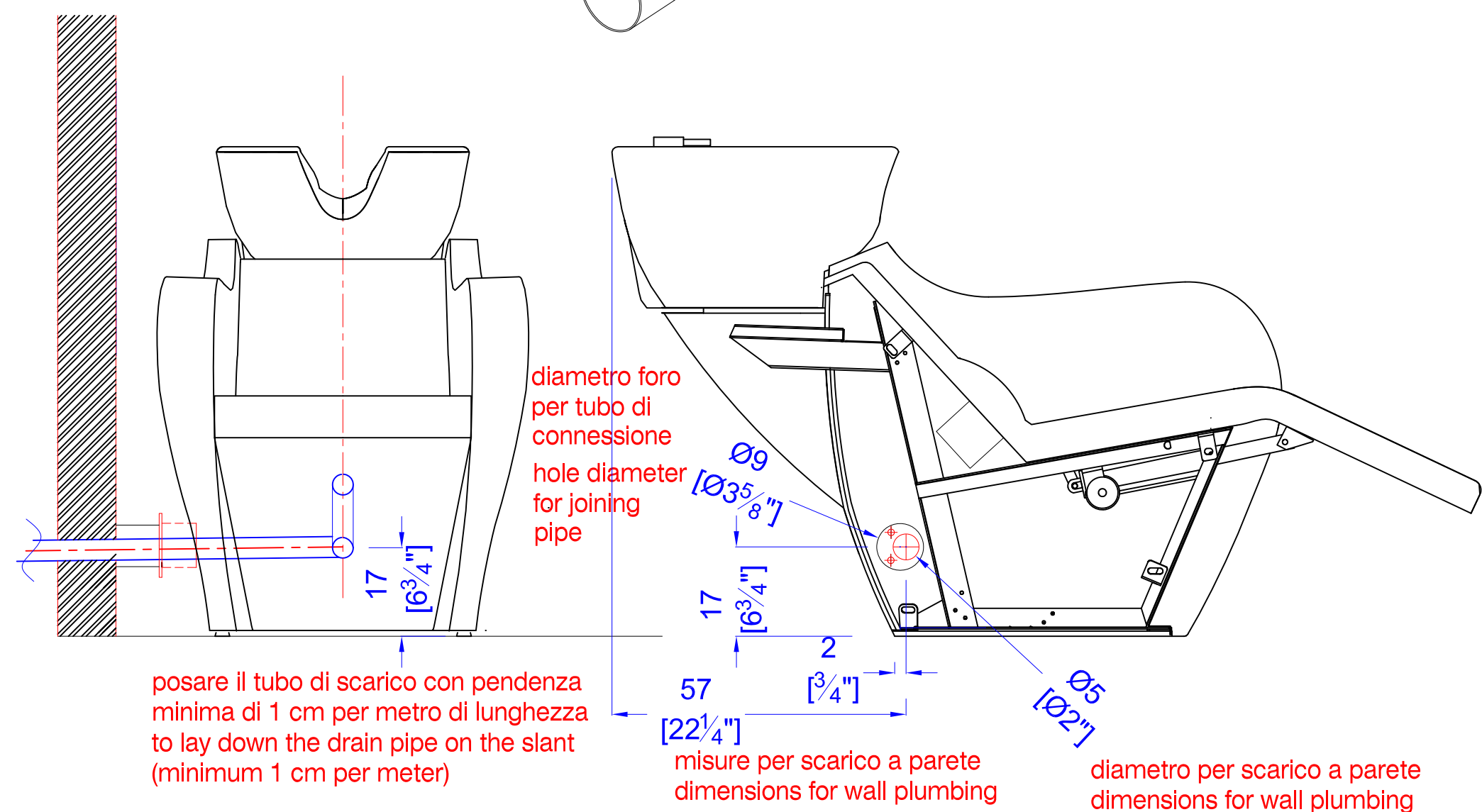


impianti idraulici a pavimento Art. GSCP003BN lavaggio CELEBRITY PRIME SHIATSU scala 1:20  
 floor plumbing Art. GSCP003BN backwash CELEBRITY PRIME SHIATSU scale 1:20

formato

A4

tubo di connessione Ø 8  
joining pipe Ø8



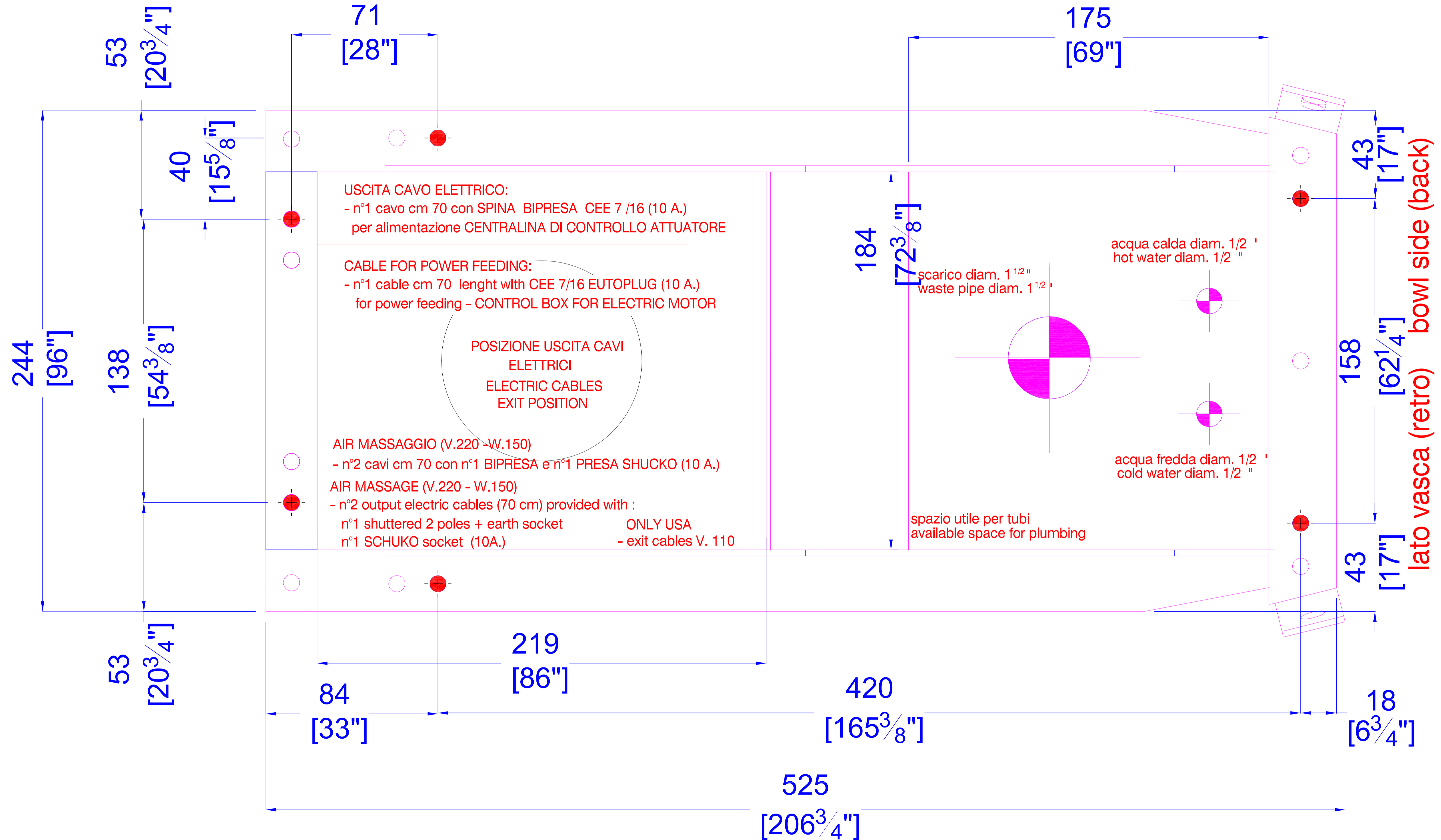
impianti idraulici a parete Art. GSCP003BN lavaggio CELEBRITY PRIME SHIATSU scala 1:10  
wall plumbing Art. GSCP003BN lavaggio CELEBRITY PRIME SHIATSU scala 1:10

formato  
**A4**

- fori per fissaggio piastra a pavimento
- holes for screws to fix the metal plate to the floor

NB. our faucets are provided with a flexible with A 3/8 connection  
 ONLY USA  
 flexible with 9/16 UNTF connection

NB. i nostri rubinetti sono dotati di un flessibile con attacco 3/8 femmina



dima telaio a pavimento Art. GSCP003BN lavaggio CELEBRITY PRIME SHIATSU scala 1:1  
 floor frame template Art. GSCP003BN lavaggio CELEBRITY PRIME SHIATSU scala 1:1

formato

A1